



**HomeMatic**

## **Bedienungsanleitung**

**Selektiver Repeater**

**HM-Sys-sRP-PI**

**Seite 4 - 10**

## **Operating Manual**

**Selective repeater**

**HM-Sys-sRP-PI**

**Page 11 - 18**

---

1. Ausgabe Deutsch 09/2011

Dokumentation © 2011 eQ-3 Ltd., Hong Kong

Alle Rechte vorbehalten. Ohne schriftliche Zustimmung des Herausgebers darf dieses Handbuch auch nicht auszugsweise in irgendeiner Form reproduziert werden oder unter Verwendung elektronischer, mechanischer oder chemischer Verfahren vervielfältigt oder verarbeitet werden.

Es ist möglich, dass das vorliegende Handbuch noch drucktechnische Mängel oder Druckfehler aufweist. Die Angaben in diesem Handbuch werden jedoch regelmäßig überprüft und Korrekturen in der nächsten Ausgabe vorgenommen. Für Fehler technischer oder drucktechnischer Art und ihre Folgen übernehmen wir keine Haftung.

Alle Warenzeichen und Schutzrechte werden anerkannt.

Printed in Hong Kong

Änderungen im Sinne des technischen Fortschritts können ohne Vorankündigung vorgenommen werden.

103449 / V 1.1

# Inhaltsverzeichnis

1	Hinweise zu dieser Anleitung . . . . .	4
2	Gefahrenhinweise . . . . .	4
3	Funktion . . . . .	4
4	Allgemeine Systeminformation zu HomeMatic. . . . .	5
5	Allgemeine Hinweise zum Funkbetrieb . . . . .	6
6	Inbetriebnahme . . . . .	6
6.1	Anlernen. . . . .	6
7	Zurücksetzen in den Auslieferungszustand . . . . .	8
8	Rückmeldungen der Geräte-LED. . . . .	8
8.1	Blinkcodes . . . . .	8
9	Verhalten nach Spannungswiederkehr. . . . .	9
10	Wartung und Reinigung . . . . .	9
11	Technische Daten. . . . .	10

# 1 Hinweise zu dieser Anleitung

Lesen Sie diese Anleitung sorgfältig, bevor Sie ihre HomeMatic Komponenten in Betrieb nehmen. Bewahren Sie die Anleitung zum späteren Nachschlagen auf! Wenn Sie das Gerät anderen Personen zur Nutzung überlassen, übergeben Sie auch diese Bedienungsanleitung.

## Benutzte Symbole:



Achtung! Hier wird auf eine Gefahr hingewiesen.



Hinweis. Dieser Abschnitt enthält zusätzliche wichtige Informationen!

# 2 Gefahrenhinweise



Öffnen Sie das Gerät nicht, es enthält keine durch den Anwender zu wartenden Teile. Das Öffnen des Gerätes birgt die Gefahr eines Stromschlages.



Betreiben Sie das Gerät nur in Innenräumen und vermeiden Sie den Einfluss von Feuchtigkeit, Staub sowie Sonnen- oder andere Wärmebestrahlung.



HomeMatic Repeater dürfen nicht hintereinander gesteckt werden.



Bitte belasten Sie den Repeater nur bis zur angegebenen Leistungsgrenze. Eine Überlastung kann zur Zerstörung des Gerätes, zu einem Brand oder elektrischen Unfall führen.

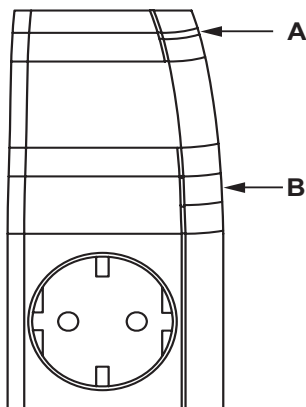


Ziehen Sie grundsätzlich den Stecker des Endgerätes aus dem Repeater, bevor Sie Veränderungen am Endgerät vornehmen (z. B. Glühlampenwechsel).

### 3 Funktion

Der selektive Repeater dient zur Reichweitensteigerung von Sendern des HomeMatic Haussteuerungssystems. In funktechnisch ungünstigen Installationen, bei störenden anderen Funksystemen, Umwelteinflüssen wie Luftfeuchtigkeit oder baulichen Gegebenheiten (z.B. Stahlarmierung in Wänden, feuchte Gipskartonplatten) verlängert der Repeater die verfügbare Funkstrecke. Der Repeater verlängert die verfügbare Funkstrecke der einzelnen Komponenten durch eine gezielte Wiederholung der Funkbefehle.

Die Steckdose des Repeaters erlaubt zusätzlich den Anschluss von Netz-Verbrauchern.



- A     Geräte-LED
- B     Kanaltaste

## **4 Allgemeine Systeminformation zu HomeMatic**

Dieses Gerät ist Teil des HomeMatic Haussteuersystems und arbeitet mit dem bidirektionalen BidCoS® Funkprotokoll.

Alle Geräte werden mit einer Standardkonfiguration ausgeliefert.

Darüber hinaus ist die Funktion des Gerätes über ein Programmiergerät und Software konfigurierbar. Welcher weitergehende Funktionsumfang sich damit ergibt, und welche Zusatzfunktionen sich im HomeMatic System im Zusammenspiel mit weiteren Komponenten ergeben, entnehmen Sie bitte der gesonderten Konfigurationsanleitung oder dem HomeMatic Systemhandbuch.

Alle technischen Dokumente und Updates finden Sie stets aktuell unter [www.HomeMatic.com](http://www.HomeMatic.com).

## **5 Allgemeine Hinweise zum Funkbetrieb**

Die Funk-Übertragung wird auf einem nicht exklusiven Übertragungsweg realisiert, weshalb Störungen nicht ausgeschlossen werden können. Weitere Störeinflüsse können hervorgerufen werden durch Schaltvorgänge, Elektromotoren oder defekte Elektrogeräte.

Die Reichweite in Gebäuden kann stark von der im Freifeld abweichen. Außer der Sendeleistung und den Empfangseigenschaften der Empfänger spielen Umwelteinflüsse wie Luftfeuchtigkeit neben baulichen Gegebenheiten vor Ort eine wichtige Rolle.

Hiermit erklärt die eQ-3 Entwicklung GmbH, dass sich dieses Gerät in Übereinstimmung mit den grundlegenden Anforderungen und den anderen relevanten Vorschriften der Richtlinie 1999/5/EG befindet. Die vollständige Konformitätserklärung finden Sie unter [www.HomeMatic.com](http://www.HomeMatic.com).

## 6 Inbetriebnahme

Nach dem Einstecken in eine Netzspannungssteckdose ist das Gerät sofort einsatzbereit.

### 6.1 Anlernen



Bitte lesen Sie diesen Abschnitt erst vollständig, bevor sie mit dem Anlernen beginnen!

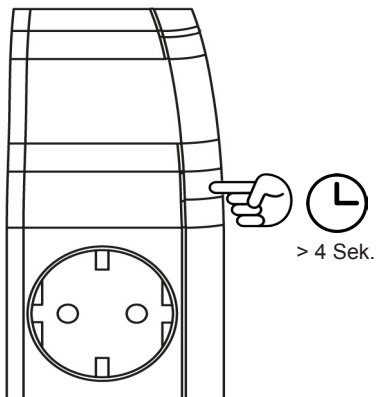
Ein Anlernen des selektiven Repeaters ist erforderlich, um die Reichweite der Funksignale auf die zu verknüpfenden Geräte zu beschränken.

Zum Anlernen des Repeaters platzieren Sie ihn zunächst in einer Netzspannungssteckdose, die in günstiger Reichweite zum Sender und/oder Empfänger liegt. Anschließend können Sie testen, an welchem Ort im Haus die vorher angelemten Funkstrecken durch den Repeater optimal verstärkt werden.



Der Repeater sollte ortsfest installiert bleiben, um die Funktionsweise sicherzustellen. Sie können die Steckdose des Repeaters zum Anschluss von Netz-Verbrauchern verwenden. Sofern Sie zusätzlich einen Schaltaktor mit gleichem Gehäuse in Ihr HomeMatic-System integriert haben, achten Sie beim Entfernen auf die Produktbezeichnung der Geräte, um eine Verwechslung zu vermeiden.

Zum Anlernen müssen die beiden zu verknüpfenden Geräte in den Anlernmodus gebracht werden.



Halten Sie die Kanaltaste für mindestens 4 Sekunden gedrückt. Dauerhaftes Blinken der Geräte-LED (A) signalisiert den Anlernmodus.

Wenn kein Anlernen erfolgt, wird der Anlernmodus automatisch nach 20 Sekunden beendet. Befinden sich andere Geräte im Anlernmodus, werden diese angelernt.

## 7 Zurücksetzen in den Auslieferungszustand

Um den Repeater in den Auslieferungszustand zurückzusetzen, versetzen Sie das Gerät über die Kanaltaste (B) in den Anlernmodus (mindestens 4 Sekunden Taste gedrückt halten). Befindet sich das Gerät im Anlernmodus, halten Sie erneut die Kanaltaste (B) für mindestens 4 Sekunden gedrückt. Schnelles Blinken der Geräte-LED zeigt das Zurücksetzen des Repeaters an.



## 8 Rückmeldungen der Geräte-LED

### 8.1 Blinkcodes

Verschiedene Zustände des Aktors werden durch Blinken der Kanal-LED/Kanal-LEDs angezeigt:

Langsames Blinken	Anlernmodus
Schnelles Blinken	Reset
Einmal lang, n-mal kurz (je nach Fehlerart)	Fehler

## 9 Verhalten nach Spannungswiederkehr

Nach dem Einschalten der Betriebsspannung (Wiederkehr der Netzspannung) überprüft der Repeater seine Komponenten. Sollte dabei ein Fehler festgestellt werden, wird dieses durch Blinken der LED dargestellt. Dieses wiederholt sich kontinuierlich und das Gerät nimmt seine eigentliche Funktion nicht auf.

Sollte der Test ohne Fehler durchlaufen, sendet der Repeater ein Funktelegramm mit seiner Statusinformation aus. Damit bei Spannungswiederkehr (etwa nach Netzspannungsausfall oder Abschaltung) nicht alle Aktoren gleichzeitig senden, wartet der Repeater eine zufällige Verzögerungszeit vor dem Senden. In dieser Zeit blinkt die Geräte-LED (wie im Anlernmodus). Ist die Verzögerungszeit sehr kurz, kann es sein, dass das Blinken kaum wahrnehmbar ist.

## 10 Wartung und Reinigung

Das Produkt ist wartungsfrei. Überlassen Sie eine Reparatur einer Fachkraft.

## 11 Technische Daten

Funkfrequenz	868,3 MHz
Typ. Freifeldreichweite:	300 m
Empfängerklasse:	SRD Class 2
Spannungsversorgung:	230 V / 50 Hz
Standby-Verbrauch:	0,4 W
Temperaturbereich:	+ 5 bis +55°C
Schutzart:	IP20
Schutzklasse:	I
Maximale Anschlussleistung:	3680 W
Gehäusefarbe:	Reinweiß mit silberner Blende
Abmessungen:	125 x 63 x 40 mm (H x B x T, ohne Stecker)

### Entsorgungshinweis



Gerät nicht im Hausmüll entsorgen! Elektronische Geräte sind entsprechend der Richtlinie über Elektro- und Elektronik-Altgeräte über die örtlichen Sammelstellen für Elektronik-Altgeräte zu entsorgen.



Das CE-Zeichen ist ein Freiverkehrszeichen, das sich ausschließlich an die Behörden wendet und keine Zusicherung von Eigenschaften beinhaltet.

---

1st English edition 09/2011

Documentation © 2011 eQ-3 Ltd. Hong Kong

All rights reserved. No parts of this manual may be reproduced or processed in any form using electronic, mechanical or chemical processes in part or in full without the prior explicit written permission of the publisher. It is quite possible that this manual has printing errors or defects. The details provided in this manual are checked regularly and corrections are done in the next edition. We do not assume any liability for technical or printing errors.

All registered trade marks and copyrights are acknowledged.

Printed in Hong Kong

We reserve the right to make changes due to technical advancements without prior notice.

103449 / V 1.1

# Table of Contents

1	Information concerning these instructions . . . . .	13
2	Hazard information . . . . .	13
3	Function . . . . .	13
4	General system information on HomeMatic . . . . .	14
5	General information on radio operation . . . . .	15
6	Start up. . . . .	15
6.1	Teaching. . . . .	15
7	Resetting to factory status . . . . .	17
8	Device LED feedback messages . . . . .	17
8.1	Flash codes . . . . .	17
9	Behavior after power restoration . . . . .	17
10	Maintenance and cleaning . . . . .	18
11	Technical specifications . . . . .	18

# 1 Information concerning these instructions

Read these instructions carefully before beginning operation with your HomeMatic components. Keep the instructions handy for later consultation! Please hand-over the operating manual as well when you hand-over the device to other persons for use.

## Symbols used:



Attention! This indicates a hazard.



Note. This section contains additional important information!

# 2 Hazard information



Do not open the device. It does not contain any parts to be maintained by the user. There is a risk of electrical shock by opening the device.



This device is to be operated indoors only and keep away from the influences of humidity, dust and sunshine or other radiating heat sources.



HomeMatic repeater may not be plugged in a row.



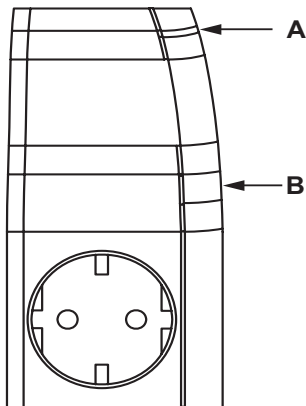
Please make sure you only load the repeater up to the capacity indicated. An overload can lead to destruction of the device, fire or electrical accidents.



Remove the plug of the terminal equipment from the repeater, whenever you make changes or modifications to the device (e.g. replacing light bulb).

### 3 Function

The selective repeater increases transmission ranges of HomeMatic transmitters. In critical radio link situations, e.g. installations that interfere radio transmission, other interfering radio systems, environmental influences such as humidity in the vicinity and structural conditions (steel reinforcement in walls, moist plasterboards etc.) the repeater increases the radio transmission. The repeater increases the transmission distance of single components by repeating the radio commands. In addition, the socket of the repeater enables connection of electrical consumers.



- A Device LED
- B Channel button

## **4 General system information on HomeMatic**

This device is a part of the HomeMatic home control system and works with the bidirectional BidCoS® wireless protocol. All devices are delivered in a standard configuration. The functionality of the device can also be configured with a programming device and software.

Further resulting functionality and the additional functions provided in the HomeMatic system combined with other components are described in the separate Configuration Instructions and in the HomeMatic System Manual.

All current technical documents and updates are provided under [www.HomeMatic.com](http://www.HomeMatic.com).

## **5 General information on radio operation**

The radio transmission is on a non-exclusive transmission path which means that there is a possibility of interference occurring. Other interfering sources can be caused by switching operations, electrical motors or defective electrical devices.

The range of transmission within buildings can greatly deviate from open air distances. Besides the transmitting power and the reception characteristics of the receiver, environmental influences such as humidity in the vicinity and local structures also play an important role.

Hereby eQ-3 Entwicklung GmbH, declares that this device conforms with the essential requirements and other relevant regulations of Directive 1999/5/EC.

The full declaration of conformity is provided under [www.HomeMatic.com](http://www.HomeMatic.com).

## 6 Start up

After plugging in the device, it is immediately ready to use.

### 6.1 Teaching



Please read this section completely before starting with any teaching!

The selective repeater has to be taught-in to the corresponding actuators to enable limitation of the transmission range to the connected actuators.

To teach-in the repeater it has to be plugged-in to a socket which is located close to the transmitter and/or receiver. Afterwards, you can test different positions to find the ideal location in the house to increase radio signals.



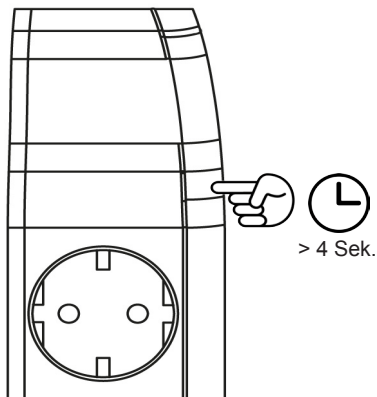
The repeater should be stationary installed to assure the functionality. Use the socket of the repeater to plug-in electrical consumers. In case you have integrated a switch actuator with identical housing into your HomeMatic system, please consider the product description when removing the devices to avoid confusion.

Both devices to be connected are set to teach mode for teaching.

The actuators have no special teach button. Hold the channel button (B) for at least 4 seconds for teaching. Teach mode is indicated by the device LED flashing continuously.

If no teaching occurs, teach mode is automatically ended after 20 seconds. If other devices are in teach mode, these are taught.





## 7 Resetting to factory status

In order to reset the repeater to factory status, switch the device to teach mode with the channel button (B) (hold button pressed for at least 4 seconds). If the device is in teach mode, hold the channel button (B) pressed down for at least 4 seconds. The repeater reset is indicated by the device LED flashing quickly.

## 8 Device LED feedback messages

### 8.1 Flash codes

Different actuator states are indicated by the channel LED/channel LEDs flashing:

Slow flashing	Teach mode
Fast flashing	Reset
One long, x-short (depends on the type of error)	Error

## 9 Behavior after power restoration

After switching the operating voltage on (mains voltage returned), the repeater checks the respective components. If an error is detected during this test, it is indicated by a flashing LED. This is repeated continually and the device starts to work with the respective functionality. If the test runs without any errors, the repeater sends a radio telegram with the respective status information. The repeater waits a random delay time before sending so that all actuators are not sending at the same time when the power returns (after a power outage or shut-down). During this time, the device LED flashes (like in teach mode). If the delay time is short, the flashing may not even be noticeable.

## 10 Maintenance and cleaning

This product is maintenance-free. Repairs are only to be done by trained professionals.

## 11 Technical specifications

Radio frequency	868.3 MHz
Typ. outdoor range:	300 m
Receiver class:	SRD Class 2
Power supply:	230 V / 50 Hz
Standby consumption:	0.4 W
Ambient temperature:	+5 to +55°C
Protection type:	IP20
Protection class:	I
Max. connected load:	3680 W
Housing color:	Pure white with silver faceplate
Dimensions:	125 x 63 x 40 mm (H x W x D, without plug)

### Instructions for disposal



Do not dispose off the device as part of household garbage!  
Electronic devices are to be disposed of in accordance with the guidelines concerning electrical and electronic devices via the local collection point for old electronic devices.



The CE sign is a free trade sign addressed exclusively to the authorities and does not include any warranty of any properties.



eQ-3 AG  
Maiburger Straße 29  
D-26789 Leer  
[www.eQ-3.com](http://www.eQ-3.com)