

HomeMatic

D Installations- und
Bedienungsanleitung

Dimmaktor
Zwischendeckenmontage
HM-LC-Dim1L-CV

Seite 4 - 20

GB Installation and
Operating Manual

Dimming actuator
Ceiling void mount
HM-LC-Dim1L-CV

Page 22 - 38

1. Ausgabe Deutsch 07/2007

Dokumentation © 2007 eQ-3 AG, Deutschland

Alle Rechte vorbehalten. Ohne schriftliche
Zustimmung des Herausgebers darf dieses

Handbuch auch nicht auszugsweise in irgendeiner
Form reproduziert werden oder unter Verwendung
elektronischer, mechanischer oder chemischer
Verfahren vervielfältigt oder verarbeitet werden.

Es ist möglich, dass das vorliegende Handbuch noch
drucktechnische Mängel oder Druckfehler aufweist.

Die Angaben in diesem Handbuch werden jedoch
regelmäßig überprüft und Korrekturen in der nächsten
Ausgabe vorgenommen. Für Fehler technischer oder
drucktechnischer Art und ihre Folgen übernehmen wir
keine Haftung.

Alle Warenzeichen und Schutzrechte werden
anerkannt.

Printed in Hong Kong

Änderungen im Sinne des technischen Fortschritts
können ohne Vorankündigung vorgenommen werden.

73949 / V 1.1

1st English edition 07/2007

Documentation © 2007 eQ-3 AG, Germany

All rights reserved. No parts of this manual may be
reproduced or processed in any form using electronic,
mechanical or chemical processes in part or in full
without the prior explicit written permission of the
publisher.

It is quite possible that this manual has printing errors
or defects. The details provided in this manual are
checked regularly and corrections are done in the next
edition. We do not assume any liability for technical or
printing errors.

All registered trade marks and copyrights are
acknowledged. Printed in Hong Kong

We reserve the right to make changes due to technical
advancements without prior notice.

73949 / V 1.1

Inhaltsverzeichnis

1	Hinweise zu dieser Anleitung	5
2	Gefahrenhinweise	5
3	Funktion	7
4	Allgemeine Systeminformation zu HomeMatic . .	9
5	Allgemeine Hinweise zum Funkbetrieb	9
6	Installation	10
7	Inbetriebnahme	13
7.1	Einfache Bedienfunktionen am Gerät.	13
7.2	Anlernen	14
8	Bedienung	14
9	Zurücksetzen in den Auslieferungszustand . .	15
10	Rückmeldungen der Geräte-LED	16
10.1	Blinkcodes	16
10.2	Anzeige des Betriebszustandes	16
11	Verhalten nach Spannungswiederkehr.	17
12	Wartung und Reinigung	18
13	Technische Daten	19

1 Hinweise zu dieser Anleitung

Lesen Sie diese Anleitung sorgfältig, bevor Sie ihre HomeMatic Komponenten in Betrieb nehmen. Bewahren Sie die Anleitung zum späteren Nachschlagen auf!
Wenn Sie das Gerät anderen Personen zur Nutzung überlassen, übergeben Sie auch diese Bedienungsanleitung.

Benutzte Symbole:



Achtung! Hier wird auf eine Gefahr hingewiesen.



Hinweis. Dieser Abschnitt enthält zusätzliche wichtige Informationen!

2 Gefahrenhinweise



Die beschriebenen Aktoren sind Teil einer Gebäudeinstallation. Bei der Planung und Errichtung von Elektrischen Anlagen sind die einschlägigen Normen und Richtlinien des Landes zu beachten, in dem die Anlage installiert wird.

Der Betrieb des Gerätes ist ausschließlich am 230V/50Hz-Wechselspannungsnetz zulässig. Arbeiten am 230V-Netz dürfen nur von einer Elektro-Fachkraft (nach VDE 0100) erfolgen. Dabei sind die geltenden Unfallverhütungsvorschriften zu beachten. Zur Vermeidung eines elektrischen Schlages vor Arbeiten am Gerät Netzspannung freischalten (Sicherungsautomat abschalten).

Bei Nichtbeachtung der Installationshinweise können Brand oder andere Gefahren entstehen. Betreiben Sie das Gerät nur in Innenräumen und vermeiden Sie den Einfluss von Feuchtigkeit, Staub sowie Sonnen- oder andere Wärmebestrahlung.

Unbedingt auf die angeschlossene Last achten!
Der Dimmer ist nur für Glühlampen und für NV-Halogenlampen mit konventionellen Trafos geeignet!

Die Geräte sind nicht zum Freischalten geeignet. Die Last ist nicht galvanisch vom Netz getrennt.

Bei Betrieb mit konventionellen Trafos jeden Trafo entsprechend Herstellerangabe primärseitig absichern. Nur Sicherheitstransformatoren nach DIN EN 61558-2-6 (VDE 0570 Teil 2-6) verwenden.

Belasten Sie die Geräte nur bis zur angegebenen Leistungsgrenze. Eine Überlastung kann zur Zerstörung des Gerätes, zu einem Brand oder elektrischen Unfall führen.

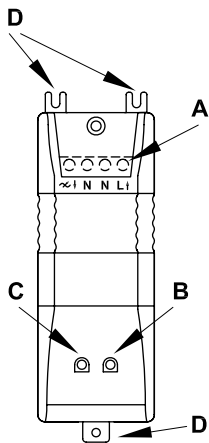


Öffnen Sie das Gerät nicht, es enthält keine durch den Anwender zu wartenden Teile. Das Öffnen des Gerätes birgt die Gefahr eines Stromschlages.

Beachten Sie beim Anschluss an die Geräteklemmen die hierfür zulässigen Leitungen und Leitungsquerschnitte.

3 Funktion

Die Aktoren steuern angeschlossene Verbraucher aufgrund von empfangenen Funkbefehlen. Befehle werden ausgesandt durch Betätigung von Tastern, Fernbedienungen oder über eine Softwareoberfläche. Zusätzlich ist es möglich Aktoren über angelegte Sensoren anzusteuern. Die Sensoren senden (wie ein Taster) beim Eintreten eines Ereignisses einen Befehl. Genaueres dazu ist der Anleitung des entsprechenden Sensors zu entnehmen.



- A Anschlussklemmen
- B Kanaltaste
- C Geräte-LED
- D Befestigungslaschen

4 Allgemeine Systeminformation zu HomeMatic

Dieses Gerät ist Teil des HomeMatic Haussteuersystems und arbeitet mit dem bidirektionalen BidCoS® Funkprotokoll. Alle Geräte werden mit einer Standardkonfiguration ausgeliefert. Darüber hinaus ist die Funktion des Gerätes über ein Programmiergerät und Software konfigurierbar. Welcher weitergehende Funktionsumfang sich damit ergibt, und welche Zusatzfunktionen sich im HomeMatic System im Zusammenspiel mit weiteren Komponenten ergeben, entnehmen Sie bitte der gesonderten Konfigurationsanleitung oder dem HomeMatic Systemhandbuch.

Alle technischen Dokumente und Updates finden Sie stets aktuell unter www.HomeMatic.com.

5 Allgemeine Hinweise zum Funkbetrieb

Die Funk-Übertragung wird auf einem nicht exklusiven Übertragungsweg realisiert weshalb Störungen nicht

ausgeschlossen werden können.

Weitere Störeinflüsse können hervorgerufen werden durch Schaltvorgänge, Elektromotoren oder defekte Elektrogeräte.



Die Reichweite in Gebäuden kann stark von der im Freifeld abweichen. Außer der Sendeleistung und den Empfangseigenschaften der Empfänger spielen Umwelteinflüsse wie Luftfeuchtigkeit neben baulichen Gegebenheiten vor Ort eine wichtige Rolle.

Hiermit erklärt die eQ-3 AG, dass sich dieses Gerät in Übereinstimmung mit den grundlegenden Anforderungen und den anderen relevanten Vorschriften der Richtlinie 1999/5/EG befindet. Die vollständige Konformitätserklärung finden Sie unter www.HomeMatic.com.

6 Installation

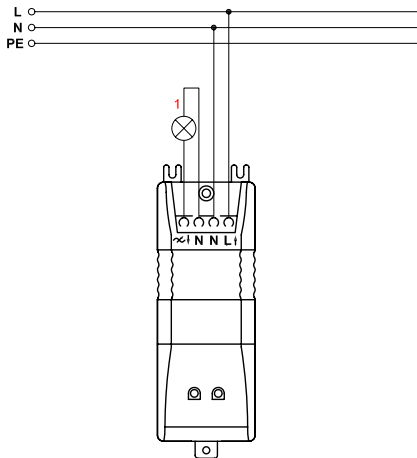
Die Aktoren zur Zwischendeckenmontage eignen sich zur unsichtbaren Montage etwa in abgehängten Decken. Zur bequemen Befestigung mit Schrauben sind am Gerät Befestigungslaschen angebracht.

Die Installation der beschriebenen Aktoren ist in den nachfolgenden Anschlussbildern dargestellt. Entfernen Sie zum Verbinden der Anschlüsse an das Gerät die Abdeckung über der Klemmenleiste. Zur Versorgung schließen Sie den Aktor an L und N an. Führen Sie die geschaltete/gedimmte Phase zum Verbraucher.



Zum Anschluss des Verbrauchers ist eine eigene N-Klemme am Dimmer vorhanden.

HM-LC-Dim1L-CV



$\sim \uparrow$	Gedimmte Phase
N	Anschluss Neutralleiter (Last)
N	Anschluss Neutralleiter
L \uparrow	Anschluss Außenleiter

Zugelassene Leitungsquerschnitte zum Anschluss an die Aktoren zu Zwischendeckenmontage:

starre Leitung [mm ²]	flexible Leitung ohne Aderendhülse [mm ²]	flexible Leitung mit Aderendhülse [mm ²]
0,50 – 2,50	0,50 - 2,50	0,50 – 2,50

7 Inbetriebnahme

7.1 Einfache Bedienfunktionen am Gerät

Über die Kanaltaste können Sie den Aktor sofort bedienen (Anlernen nicht erforderlich) und die korrekte elektrische Installation überprüfen. Der Taster verhält sich wie ein AN/AUS Toggle-Taster.



Zum Bedienen wird nur der kurze Tastendruck verwendet. Der lange Tastendruck (länger als 4 Sekunden) versetzt den Aktor in den Anlernmodus.

7.2 Anlernen

Bitte lesen Sie diesen Abschnitt erst vollständig, bevor sie mit dem Anlernen beginnen!

Zum Anlernen müssen die beiden zu verknüpfenden Geräte in den Anlernmodus gebracht werden.

Die Aktoren besitzen keine spezielle Anlerntaste.

Zum Anlernen an den Aktor halten Sie die Kanaltaste für mindestens 4 Sekunden gedrückt. Dauerhaftes Blinken der Geräte-LED signalisiert den Anlernmodus.

Wenn kein Anlernen erfolgt, wird der Anlernmodus automatisch nach 20 Sekunden beendet. Befinden sich andere Geräte im Anlernmodus, werden diese angelernt.

8 Bedienung

Nach dem Anlernen stehen einfache Bedienfunktionen über die angelernten Bedienelemente zur Verfügung.

Kurzer Tastendruck: AN/AUS, langer Tastendruck: Dimmen. Dabei ergibt sich folgendes Verhalten:

Taste	Verhalten
Kurzer Tastendruck „EIN“-Taste	AN
Kurzer Tastendruck „AUS“-Taste	AUS
Langer Tastendruck „EIN“-Taste	Hoch dimmen
Langer Tastendruck „AUS“-Taste	Runter dimmen

9 Zurücksetzen in den Auslieferungszustand

Um den Aktor in den Auslieferungszustand zurückzusetzen versetzen Sie das Gerät über die (erste) Kanaltaste in den Anlernmodus (mindestens 4 Sekunden Taste gedrückt halten). Befindet sich das Gerät im Anlernmodus, halten Sie erneut die (erste) Kanaltaste für mindestens 4 Sekunden gedrückt. Schnelles Blinken der Geräte-LED zeigt das Zurücksetzen des Aktors an.

10 Rückmeldungen der Geräte-LED

10.1 Blinkcodes

Verschiedene Zustände des Aktors werden durch Blinken der Kanal-LED/Kanal-LEDs angezeigt:

Langsames Blinken	Anlernmodus
Schnelles Blinken	Reset
Einmal lang, n-mal kurz (je nach Fehlerart)	Fehler

10.2 Anzeige des Betriebszustandes

Sobald der Dimmer eingeschaltet ist, leuchtet die Geräte-LED dauerhaft.

Nach Konfiguration des Aktors über die Zentrale oder über ein Programmierool zeigt die Gerät-LED neben den beschriebenen noch zusätzliche Zustände des Geräts an.

In der Konfigurationsanleitung der Geräte und im Systemhandbuch wird hierauf näher eingegangen.

11 Verhalten nach Spannungswiederkehr

Nach dem Einschalten der Betriebsspannung (Wiederkehr der Netzspannung) überprüft der Aktor seine Komponenten. Sollte dabei ein Fehler festgestellt werden, so wird dieses durch Blinken der LED dargestellt. Dieses wiederholt sich kontinuierlich und das Gerät nimmt seine eigentliche Funktion nicht auf.

Sollte der Test ohne Fehler durchlaufen, sendet der Aktor ein Funktelegramm mit seiner Statusinformation aus. Damit bei Spannungswiederkehr (etwa nach Netzspannungsausfall oder Abschaltung) nicht alle Aktoren gleichzeitig senden, wartet der Aktor eine zufällige Verzögerungszeit vor dem Senden. In dieser Zeit blinkt die Geräte-LED (wie im Anlernmodus). Ist die Verzögerungszeit sehr kurz, kann es sein, dass das Blinken kaum wahrnehmbar ist.

12 Wartung und Reinigung

Das Produkt ist wartungsfrei. Überlassen Sie eine Reparatur einer Fachkraft.



Das Gerät enthält eine interne Gerätesicherung zum Schutz des Triacs vor zu großer Strombelastung. Sollte das Gerät überlastet werden und die Sicherung auslösen kann sie von einem Fachmann ersetzt werden!



Vor Ausbau des Gerätes unbedingt Netzspannung freischalten (Sicherungsautomat abschalten)! Arbeiten am 230V-Netz dürfen nur von einer Elektro-Fachkraft (nach VDE 0100) erfolgen.



Sicherung nur durch Sicherungen gleichen Typs (Feinsicherung 5 x 20 mm, 1A träge) ersetzen!

13 Technische Daten

Funkfrequenz:	868,3 MHz
Typ. Freifeldreichweite:	100 m
Spannungsversorgung:	230 V / 50 Hz
Stromaufnahme:	10 mA
Standby-Verbrauch:	0,5 W
Anschlussleistung:	25-200 VA
Schutzart:	IP20
Schutzklasse:	II
Gehäuse:	ABS
Gehäusefarbe:	Lichtgrau
Abmessungen:	34 x 49 x 148 mm (H x B x T)



Entsorgungshinweis

Gerät nicht im Hausmüll entsorgen!
Elektronische Geräte sind entsprechend
der Richtlinie über Elektro- und Elektronik-
Altgeräte über die örtlichen Sammelstellen
für Elektronik-Altgeräte zu entsorgen.

CE Das CE-Zeichen ist ein Freiverkehrszeichen,
das sich ausschließlich an die Behörden
wendet und keine Zusicherung von
Eigenschaften beinhaltet.

Table of Contents

1	Information concerning these instructions . . .	23
2	Hazard information	23
3	Function	25
4	General system information on HomeMatic . . .	27
5	General information on radio operation	27
6	Installation	28
7	Start up.	31
7.1	Simple operating functions on the device. . .	31
7.2	Teaching.	32
8	Operation	32
9	Resetting to factory status	33
10	Device LED feedback messages	34
10.1	Flash codes	34
10.2	Operational status display	34
11	Behavior after power restoration	35
12	Maintenance and cleaning	36
13	Technical specifications	37

1 Information concerning these instructions

Read these instructions carefully before beginning operation with your HomeMatic components. Keep the instructions handy for later consultation! Please hand-over the operating manual as well when you hand-over the device to other persons for use.

Symbols used:



Attention! This indicates a hazard.



Note. This section contains additional important information!

2 Hazard information



The described actuators are part of a building installation. When planning and setting up electrical systems, the pertinent standards and regulations of the respective country of installation are to be observed.

Operating the device is only permitted with a 230 V/50 Hz alternating current network. Work on the 230 V network is only permitted by qualified electricians (in accordance with VDE 0100).

Always observe the applicable accident prevention regulations.

Disconnect the power to devices before working on them to prevent electrocution (switch circuit breaker).

Ignoring installation instructions can cause fires or other hazards. This device is to be operated indoors only and keep away from the influences of humidity, dust and sunshine or other radiating heat sources.

Make sure to observe the applied load! The dimmer is only suitable for light bulbs and for low voltage NV halogen lamps with conventional transformers!

The devices are not intended to be isolated. The load is not electrically isolated from the mains.

Fuse every transformer on the primary side according to the manufacturer's specifications when working with conventional transformers.

Use only safety transformers that conform with DIN EN 61558-2-6 (VDE 0570 part 2-6).

Load the devices to the specified limits only. An overload can cause destroy the device, cause fires or electrical accidents.

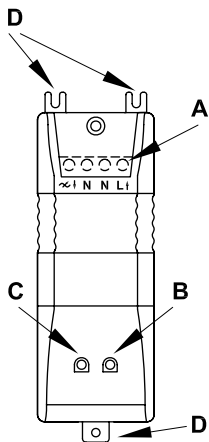


Do not open the device. It does not contain any parts to be maintained by the user.

There is a risk of electrical shock by opening the device. Make sure that the specified wiring and wire cross-sections are used when connecting to device terminals.

3 Function

The actuators control connected consumers based on the radio commands received. Commands are sent out by actuating buttons, remote operations or from a software interface. In addition, it is possible to control actuators with sensors that are taught. The sensors send (like a button) a command when an event occurs. More information is provided in the instructions for the respective sensor.



- A Connection terminals
- B Channel button
- C Device LED
- D Fastening tabs

4 General system information on HomeMatic

This device is a part of the HomeMatic home control system and works with the bidirectional BidCoS® wireless protocol.

All devices are delivered in a standard configuration. The functionality of the device can also be configured with a programming device and software. Further resulting functionality and the additional functions provided in the HomeMatic system combined with other components are described in the separate Configuration Instructions and in the HomeMatic System Manual.

All current technical documents and updates are provided under www.HomeMatic.com.

5 General information on radio operation

The radio transmission is on a non-exclusive transmission path which means that there is a possibility of interference occurring.

Other interfering sources can be caused by switching operations, electrical motors or defective electrical devices.



The range of transmission within buildings can greatly deviate from open air distances. Besides the transmitting power and the reception characteristics of the receiver, environmental influences such as humidity in the vicinity and local structures also play an important role.

Hereby eQ-3 AG, declares that this device conforms with the essential requirements and other relevant regulations of Directive 1999/5/EC.
The full declaration of conformity is provided under www.HomeMatic.com.

6 Installation

The actuators for ceiling void mount installations are suitable for invisible mounting in suspended ceilings for example. Fastening tabs are provided on the device to make fastening comfortable with screws.

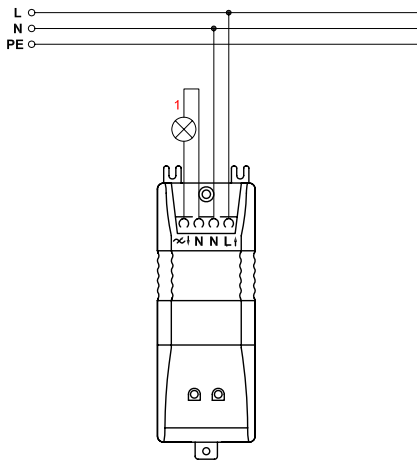
The installation of the described actuators is shown in the following connection diagrams. Remove the cover over the terminal strip for making connections to the device.

Connect the actuators to L and N for the supply. Run the switched/dimmed channel circuit to the consumer.



A separate N-terminal is provided on the dimmer for connecting to the consumer.

HM-LC-Dim1L-CV



~↑	Dimmed channel
N	Neutral conductor connection (Load)
N	Neutral connection
L↑	External conductor connection


Permitted wire cross-section for connecting to the actuators for ceiling void mount:

Rigid wire [mm ²]	Flexible wire without end sleeve [mm ²]	Flexible wire with end sleeve [mm ²]
0.50 – 2.50	0.50 - 2.50	0.50 – 2.50

7 Start up

7.1 Simple operating functions on the device

You can operate the actuator immediately with the channel button (teaching is not required) and check for correct electrical installation. The button is used like an ON/OFF toggle switch.

-  Only the brief button press is used for operation. The longer button press (longer than 4 seconds) switches the actuator to teach mode.

7.2 Teaching

Please read this section completely before starting with any teaching!

Both devices to be connected are set to teach mode for teaching. The actuators have no special teach button. Hold the channel button on the actuator for at least 4 seconds for teaching. Teach mode is indicated by the device LED flashing continuously.

If no teaching occurs, teach mode is automatically ended after 20 seconds. If other devices are in teach mode, these are taught.

8 Operation

After teaching, simple operating functions are available using the taught control elements. Brief press of the button: ON/OFF, long button press: Dim. The following behavior results in this case:

Button	Behavior
Brief button press "ON" button	ON
Brief button press "OFF" button	OFF
Long button press "ON" button	Brighter
Long button press "OFF" button	Darker

9 Resetting to factory status

In order to reset the actuator to factory status, switch the device to teach mode with the (first) channel button (hold button pressed for at least 4 seconds). If the device is in teach mode, hold the (first) channel button pressed down for at least 4 seconds. The actuator reset is indicated by the device LED flashing quickly.

10 Device LED feedback messages

10.1 Flash codes

Different actuator states are indicated by the channel LED/channel LEDs flashing:

Slow flashing	Teach mode
Fast flashing	Reset
One long, x-short (depends on the type of error)	Error

10.2 Operational status display

As soon as the dimmer is switched on, the device LED is illuminated continually.

After configuring the actuator with the center or a programming tool, the device LED indicates other device states besides those described.

More relevant information is provided in the configuration instructions for the devices and in the system manual.

11 Behavior after power restoration

After switching the operating voltage on (mains voltage returned), the actuator checks the respective components. If an error is detected during this test, it is indicated by a flashing LED. This is repeated continually and the device starts to work with the respective functionality.

If the test runs without any errors, the actuator sends a radio telegram with the respective status information. The actuator waits a random delay time before sending so that all actuators are not sending at the same time when the power returns (after a power outage or shut-down). During this time, the device LED flashes (like in teach mode).

If the delay time is short, the flashing may not even be noticeable.

12 Maintenance and cleaning

This product is maintenance-free. Repairs are only to be done by trained professionals.



The device is provided with an internal device fuse for protecting the Triac from greater current loads. If the device becomes overloaded and the fuse is blown, it can be replaced by a technician!



Disconnect the mains power before removing the device (switch the circuit breaker off)!
Work on the 230V network is only permitted by qualified electricians (in accordance with VDE 0100).



Replace fuses with same type fuses only (micro-fuse 5 x 20 mm, 1 A slow)!

13 Technical specifications

Radio frequency:	868.3 MHz
Typ. outdoor range:	100 m
Power supply:	230 V / 50 Hz
Current consumption:	10 mA
Standby consumption:	0.5 W
Connection power:	25-200 VA
Protection type:	IP20
Protection class:	II
Housing:	ABS
Housing color:	Light gray
Dimensions:	34 x 49 x 148 mm (H x W x D)



Instructions for disposal

Do not dispose off the device as part of household garbage! Electronic devices are to be disposed of in accordance with the guidelines concerning electrical and electronic devices via the local collecting point for old electronic devices.

CE The CE sign is a free trade sign addressed exclusively to the authorities and does not include any warranty of any properties.

Bevollmächtigter des Herstellers:
Manufacturer's authorised representative:



eQ-3 AG
Maiburger Straße 29
26789 Leer / GERMANY
www.eQ-3.de