



Home**Matic**

**Installations- und
Bedienungsanleitung (S. 4)
Installation and
operating manual (p. 18)**

**RS485 Schließerkontakt
12 Eingänge Unterputzmontage:
RS485 12-channel shutter contact
for flush mounting:
HMW-Sen-SC-12-FM**

1. Ausgabe Deutsch 01/2011

Dokumentation © 2009 eQ-3 Ltd., Hong Kong
Alle Rechte vorbehalten. Ohne schriftliche Zustimmung des Herausgebers darf dieses Handbuch auch nicht auszugsweise in irgendeiner Form reproduziert werden oder unter Verwendung elektronischer, mechanischer oder chemischer Verfahren vervielfältigt oder verarbeitet werden.

Es ist möglich, dass das vorliegende Handbuch noch drucktechnische Mängel oder Druckfehler aufweist. Die Angaben in diesem Handbuch werden jedoch regelmäßig überprüft und Korrekturen in der nächsten Ausgabe vorgenommen. Für Fehler technischer oder drucktechnischer Art und ihre Folgen übernehmen wir keine Haftung.

Alle Warenzeichen und Schutzrechte werden anerkannt.

Printed in Hong Kong

Änderungen im Sinne des technischen Fortschritts können ohne Vorankündigung vorgenommen werden.

90062 / V 1.1

Inhaltsverzeichnis

1	Hinweise zu dieser Anleitung	4
2	Gefahrenhinweise	4
3	Funktion	5
4	Allgemeine Systeminformation zu HomeMatic.	7
5	Allgemeine Hinweise zum Bussystem	8
5.1	Allgemeine Hinweise zur Installation	8
5.2	Topologie des Bussystems	9
6	Installation	10
7	Funktions-Zuordnung der Schaltkontakt- Eingänge.	13
7.1	Anlernen von Schaltkontakt-Eingängen	14
7.2	Verwendung des Gerätes	14
8	Wartung und Reinigung.	15
9	Technische Daten.	16

1 Hinweise zu dieser Anleitung

Lesen Sie diese Anleitung sorgfältig, bevor Sie ihre HomeMatic-Komponenten in Betrieb nehmen. Bewahren Sie die Anleitung zum späteren Nachschlagen auf! Wenn Sie das Gerät anderen Personen zur Nutzung überlassen, übergeben Sie auch diese Bedienungsanleitung.

Benutzte Symbole:



Achtung! Hier wird auf eine Gefahr hingewiesen.



Hinweis. Dieser Abschnitt enthält zusätzliche wichtige Informationen!

2 Gefahrenhinweise



Die beschriebenen Geräte sind Teil einer Gebäudeinstallation. Bei der Planung und Errichtung von Elektrischen Anlagen sind die einschlägigen Normen und Richtlinien des Landes zu beachten, in dem die Anlage installiert wird. Der Betrieb des Gerätes ist ausschließlich mit einer Gleichspannung von 24 V zulässig.

Arbeiten in Installationsbereichen mit Netzspannung dürfen nur durch eine Elektro-Fachkraft (nach VDE 0100) erfolgen. Dabei sind die geltenden Unfallverhütungsvorschriften zu beachten.

Bei Nichtbeachtung der Installationshinweise können Brand- oder andere Gefahren entstehen.

Betreiben Sie das Gerät nur in Innenräumen und vermeiden Sie den Einfluss von Feuchtigkeit, Staub sowie Sonnen- oder andere Wärmebestrahlung.

Öffnen Sie das Gerät nicht, es enthält keine durch den Anwender zu wartenden Teile.



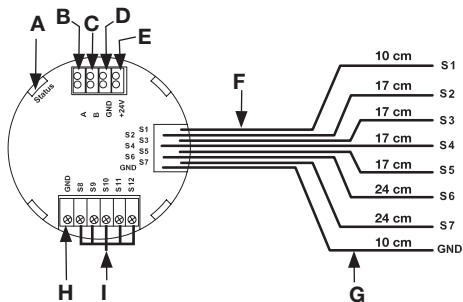
Beachten Sie beim Anschluss an die Geräteklemmen die hierfür zulässigen Leitungen und Leitungsquerschnitte.

3 Funktion

Der 12-fach Schließerkontakt überwacht 12 potentialfreie Schaltkontakte. An diese Eingänge können jeweils z.B. Taster, Schalter oder Reed-Kontakte angeschlossen werden. Das Modul überwacht nicht nur, ob sich ein Schaltzustand geändert hat, es teilt

auch den aktuellen Zustand mit (z.B. Kontakt offen oder geschlossen).

- Umfangreiche Konfigurationsmöglichkeiten über die HomeMatic-Zentrale
- Unterputz-Montage



(A) - Geräte-LED

(B) - Bus A

(C) - Bus B

(D) - Masse Busspannungsversorgung

(E) - Busspannungsversorgung + 24 V

(F) - Herausgeführte Schaltkontakt-Eingänge S1...S7

(G) - Masse Schaltkontakt-Eingänge S1...S7

(H) - Masse Schaltkontakt-Eingänge S8...S12

(I) - Klemmen Schaltkontakt-Eingänge S8...S12

4 Allgemeine Systeminformation zu HomeMatic

Dieses Gerät ist Teil des HomeMatic-Haussteuersystems.

Alle Geräte werden mit einer Standardkonfiguration ausgeliefert. Darüber hinaus ist die Funktion des Gerätes über ein Programmiergerät und Software konfigurierbar. Welcher weitergehende Funktionsumfang sich damit ergibt und welche Zusatzfunktionen sich im HomeMatic-System im Zusammenspiel mit weiteren Komponenten ergeben, entnehmen Sie bitte dem HomeMatic-Systemhandbuch.

Alle technischen Dokumente und Updates finden Sie stets aktuell unter www.HomeMatic.com.

5 Allgemeine Hinweise zum Bussystem

5.1 Allgemeine Hinweise zur Installation

Grundsätzlich kann man die Anschlüsse der HMW-Komponenten in zwei Gruppen einteilen. In die Lastseite und in die Steuerseite (24 V- Spannungsversorgung, Tastereingänge, RS485-Bus). Der Schließerkontakt-Sensor verfügt aufgrund seiner Aufgabe, die Schaltzustände der angeschlossenen Kontakte zu erfassen, lediglich über die Steuerseite.

Steuerseite

Auf der Steuerseite kommt lediglich ungefährliche Schutzkleinspannung zum Einsatz. Für die Verdrahtung der Steuerseite brauchen hier keine netzspannungsfesten Leitungen verwendet zu werden. Es empfiehlt sich die Verwendung von Fernmelde-Installationsleitung oder vergleichbarer Steuerleitung. Zu beachten ist allerdings, dass diese Leitungen generell getrennt von jeglichen 230-V-führenden Leitungen, entsprechend den VDE-Richtlinien, zu verlegen sind. Dabei ist ein Mindestabstand von 8 mm zwischen beiden Leitungsarten zu beachten.

Beim Anschluss des RS485-Busses sind die A-Klemmen, die B-Klemmen, die 24 V-Spannungsversorgung und die Masseklemmen der Module einer Unterverteilung (max. 127 Stück) jeweils miteinander zu verbinden.

Ein Anschlussschema mit Bus-System finden Sie im Systemhandbuch. Beim Einsatz des RS485-Busses ist ein Busabschluss erforderlich. Informationen zum Anschluss finden Sie in der jeweiligen Bedienungsanleitung.

5.2 Topologie des Bussystems

Die Stromversorgung erfolgt über das Hutschiennen-Netzteil HMW-Sys-PS7-DR oder ein anderes, entsprechend der Anzahl und Gesamtstromaufnahme aller vorhandenen Module z. B. einer Etage dimensioniertes 24 V-Netzteil.

Wenn eine zentrale Programmierung und Steuerung über die HomeMatic-Zentrale erfolgen soll, sollten die HMW-Busleitungen der einzelnen Module sowie die vom Steuer-PC bzw. einer Zentrale kommende Leitung an einem unter räumlichen Gesichtspunkten günstigen Ort zusammengeführt werden, um eine Trennung der einzelnen Busabschnitte zu erreichen

und ggf. eine Fehlersuche zu vereinfachen. Üblicherweise ist dies der Raum, in dem die Zentrale des HomeMatic-Systems installiert wird.

6 Installation

Das Gerät besitzt für die Kontakteingänge S1...S7 flexible Verbindungsleitungen (0,5 mm²) mit Aderendhülsen. Entfernen Sie vor dem Anschluss die Gummikappen, die auf die Aderendhülsen aufgesteckt sind. Damit können sie direkt an die verwendeten Schaltkontakte gemäß dem Schaubild auf Seite 12 angeschlossen werden.



Falls Sie nicht alle Kanäle verwenden, belasten Sie die Gummikappen auf den Aderendhülsen der unbenutzten Kanäle.

Für Anschluss von Schaltkontakten an die Eingänge S8...S12 sind Schraubklemmen vorhanden. Hier können starre Leitungen oder flexible Leitungen mit Aderendhülsen (max. 0,75 mm²) angeschlossen werden.



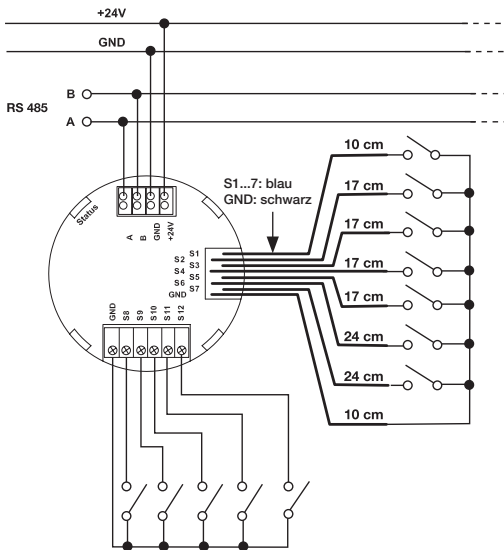
Die Eingänge sind nur für den Anschluss potentialfreier Schaltkontakte geeignet. Eingänge nicht mit 230-V-Netzspannung verbinden!

Schließen Sie die Schaltkontakte jeweils zwischen GND und dem jeweiligen Eingang (S1, ...) an.



Die maximale Leitungslänge vom Schaltkontakt zum Modul ist je nach verwendeter Leitung unterschiedlich. Es sollte jedoch eine Länge von 50 m nicht überschritten werden.

Der Anschluss von Bus und Spannungsversorgung erfolgt über Steckklemmen mit jeweils 2 Anschlüssen pro Kontakt, so dass hier eine Weiterverdrahtung möglich ist. Die Steckklemmen sind für Leitungsadern von 0,12 bis 0,5 mm² (AWG 26 bis AWG 20) geeignet. Damit ist auch eine einfache Verkabelung mit starrer Telefon- oder CAT-Installationsleitung möglich.





Achten Sie strikt auf den polaritätsrichtigen Anschluss der Spannungsversorgung an den Klemmen.

7 Funktions-Zuordnung der Schaltkontakt-Eingänge

Die 12 Schaltkontakt-Eingänge des HMW-Sen-SC-12-FM lassen sich nur über die HomeMatic-Zentrale anderen HomeMatic-Komponenten zuordnen, es sind keine direkten Verknüpfungen mit anderen Komponenten möglich.

Da dieses Gerät keine Bedienelemente besitzt, erfolgt jegliche Bedienung und Konfiguration über die Bedienoberfläche „HomeMatic WebUI“, die als Web-Anwendersoftware auf der als Web-Server arbeitenden HomeMatic-Zentrale läuft.

Nach dem nachfolgend beschriebenen Anlernvorgang steht das Gerät im HomeMatic-System zur Verfügung.

7.1 Anlernen von Schaltkontakt-Eingängen

Für das Anlernen des Gerätes (bzw. dessen angeschlossener Schaltkontakte) sind zwei Methoden verfügbar:

Die erste Möglichkeit besteht darin, dass nach der Installation einer der angeschlossenen Schaltkontakte erstmalig geschlossen wird. Damit lernt die Zentrale, die den RS485-Bus ständig abfragt, das Gerät automatisch an.

Die zweite Möglichkeit besteht darin, den Anlernmodus für HomeMatic-Wired-Geräte über das HomeMatic WebUI zu aktivieren.

7.2 Verwendung des Gerätes

Nach dem Anlernen und der Konfiguration an der HomeMatic-Zentrale kann das Gerät zur Erstellung von Programmabläufen verwendet werden. Diese Programmabläufe sind zentral gesteuerte Geräteverknüpfungen, bei denen zwei oder mehrere Geräte über die zwischengeschaltete HomeMatic-Zentrale miteinander kommunizieren. Sender und Empfänger kommunizieren jeweils nur mit der Zentrale,

es besteht keine direkte Verbindung zwischen den einzelnen Geräten. Die Zentrale übernimmt die gesamte Steuerung. Daher ist das Gerät in den zugehörigen Kanallisten zur Erstellung einer direkten Verknüpfung nicht gelistet.

Ist bei der Anwendung nur die Information über den aktuellen Zustand eines Schaltkontaktes interessant, so kann dieser im Untermenü „Status“ der WebUI abgerufen werden.

8 Wartung und Reinigung

Das Produkt ist wartungsfrei. Überlassen Sie eine Reparatur einer Fachkraft.

9 Technische Daten

Kommunikation:

Schnittstelle: RS485-Bus

Protokoll: HomeMatic Wired

Steuereingänge: 12 unabhängige Kontaktein-
gänge, massebezogen
(Schutzkleinspannung)

Grenzwerte des Kontaktwiderstandes:

Kontakt geöffnet: $R \geq 80 \text{ k}\Omega$

Kontakt geschlossen: $R \leq 5 \text{ k}\Omega$

Spannungsversorgung: 24 V (20 V bis 30V) / DC

Stromaufnahme: 20 mA

Zugelassene Leitungsquerschnitte für:

Bus- und Spannungs-

Anschluss: 0,12 mm² bis 0,50 mm²

Kontakte S8 bis S12: max. 0,75 mm²

flexible Leitung mit

Aderendhülse S1...S7: 0,5 mm²

Montageart: Unterputz-Montage

Schutzart: IP 20

Abmessungen (ø x H): 50 x 14 mm

Entsorgungshinweis:



Gerät nicht im Hausmüll entsorgen!

Elektronische Geräte sind entsprechend
der Richtlinie über Elektro- und Elektronik-

Altgeräte über die örtlichen Sammelstellen für
Elektronik-Altgeräte zu entsorgen.



Das CE-Zeichen ist ein Freiverkehrszeichen,
das sich ausschließlich an die Behörden
wendet und keine Zusicherung von Eigen-
schaften beinhaltet.

1st English edition 01/2011

Documentation © 2009 eQ-3 Ltd., Hong Kong

All rights reserved. This manual may not be reproduced in any format, either in whole or in part, nor may it be duplicated or edited by electronic, mechanical or chemical means, without the written consent of the publisher.

Typographical and printing errors cannot be excluded. However, the information contained in this manual is reviewed on a regular basis and any necessary corrections will be implemented in the next edition. We accept no liability for technical or typographical errors or the consequences thereof. All trademarks and industrial property rights are acknowledged.

Printed in Hong Kong.

Changes may be made without prior notice as a result of technical advances.

90062/V 1.1

Table of contents

1	Information about this manual	20
2	Hazard information	20
3	Function	21
4	General information about the HomeMatic system	23
5	General information about the bus system .	24
5.1	General information about installation	24
5.2	Topology of the bus system	25
6	Installation	26
7	Functional assignment of the switch contact inputs	29
7.1	Teaching-in switch contact inputs	30
7.2	Using the device	30
8	Maintenance and cleaning	31
9	Technical specifications	32

1 Information about this manual

Read this manual carefully before starting to use your HomeMatic components.

Keep the manual so you can refer to it at a later date should you need to. If you hand over the device to other persons for use, please hand over the operating manual as well.

Symbols used:



Attention!

This indicates a hazard.



Note. This section contains important additional information.

2 Hazard information



The devices described are part of a building installation. When planning and setting up electrical installations, the standards and guidelines which are applicable in the country in which the equipment is installed must be complied with.

The device must only be operated using a 24 V DC voltage.

Only qualified electricians (to VDE 0100) are permitted to carry out work in installation areas where mains voltage is present. Applicable accident prevention regulations must be complied with whilst such work is being carried out. Noncompliance with the installation instructions can cause fire or introduce other hazards.

The device may only be operated indoors and must be protected from the effects of damp and dust, as well as solar or other methods of heat radiation.

Do not open the device: it does not contain any components that need to be serviced by the user.



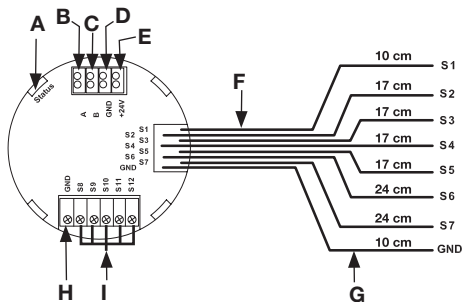
When connecting to the device terminals, take the permissible cables and cable cross sections into account.

3 Function

The 12-channel shutter contact monitors 12 floating switch contacts. Pushbuttons, switches or reed contacts can be connected to each of these inputs. The module does not only monitor whether or not a switching state has changed, it also indicates the

current status (e.g. contact open or closed).

- Extensive configuration options available via the HomeMatic central control unit
- Flush mounting



(A) – Device LED

(B) – Bus A

(C) – Bus B

(D) – Earth for bus power supply

(E) – Bus power supply +24 V

(F) – Brought-out switch contact inputs S1 to S7

(G) – Earth for switch contact inputs S1 to S7

(H) – Earth for switch contact inputs S8 to S12

(I) – Terminals for switch contact inputs S8 to S12

4 General information about the HomeMatic system

This device is part of the HomeMatic home control system.

All devices are delivered in a standard configuration. However, the device functionality can be configured by means of software and a programming unit. For information on the additional functions that can be made available in this way and on the supplementary functions which you can benefit from by using the HomeMatic system in conjunction with other components, please refer to the HomeMatic system manual.

You can find the latest versions of all technical documents and the latest updates at www.HomeMatic.com.

5 General information about the bus system

5.1 General information about installation

The connections of the HMW components can basically be divided into two groups: the load side and the control side (24 V power supply, pushbutton inputs, RS485 bus). As the purpose of the shutter contact sensor is to detect the switching states of the connected contacts, it only features the control side.

Control side

On the control side, however, only non-hazardous safety extra-low voltages are used. Since there is electrical isolation between the load and control sides in the module, no mains power capable wires have to be used. Using interior telecommunications wiring or comparable control wiring is recommended. Make sure, however, that the wires of the load and the control side are separated conforming with VDE regulations within the sub-distribution. Keep a minimum spacing of 8 mm between the two types of wiring.

When connecting the RS485 bus, the A terminals, the B terminals, the 24 V power supply and the common terminals (ground) of the modules on a sub-distribution board (127 components maximum) must be connected to one another.

A connection diagram with bus system is provided in the system manual. If the RS485 bus is used, a bus terminator is required; you can find information about the connection procedure in the relevant operating manual.

5.2 Topology of the bus system

Power is supplied by the HMW-Sys-PS7-DR DIN rail-mounted power supply unit or by another 24 V power supply unit that is dimensioned in accordance with the total number of modules available on a particular floor, for example, and with the total power consumed by those modules.

If programming and control is to be carried out centrally via the HomeMatic central control unit, the HMW bus cables from the individual modules, as well as the cable originating from the control PC or a CCU must converge at a suitable point determined by the building in question. This enables the individual bus segments to be kept separate from

one another and facilitates troubleshooting. The point where these cables converge will usually be in the room where the HomeMatic central control unit is installed.

6 Installation

The device features flexible connecting cables (0.5 mm^2) with ferrules for contact inputs S1 to S7. Remove the rubber caps from the ferrules prior to connection; the cables can then be connected to the appropriate switch contacts directly, as per the diagram on page 28.



If you are not using all the channels, leave the rubber caps on the ferrules of those that remain unused.

Screw terminals are provided for connecting switch contacts to inputs S8 to S12. Here, rigid cables or flexible cables with ferrules (max. 0.75 mm^2) can be connected.



The inputs are only suitable for connecting floating switch contacts.

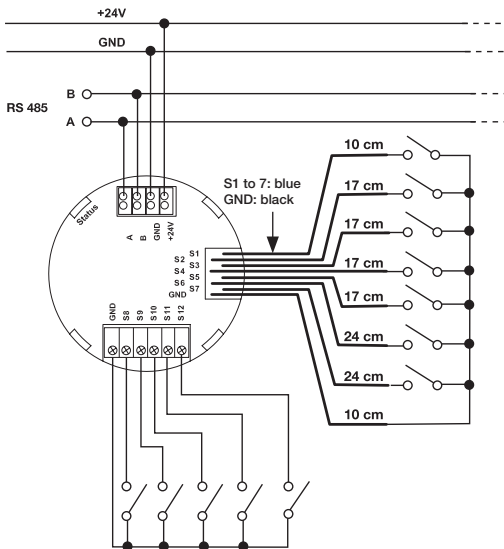
Do not connect the inputs to a 230 V mains voltage.

Connect the switch contacts from GND to the relevant input (S1, etc.).



The maximum cable length between the switch contact and the module will differ, depending on the type of cable used. However, a length of 50 m should not be exceeded.

The bus and the power supply are connected via plug-in terminals, each with 2 connections per contact, so additional wiring can be applied here. The plug-in terminals are suitable for cable cores from 0.12 to 0.5 mm² (AWG 26 to AWG 20). This means that straightforward cabling can also be carried out using rigid telecommunications or CAT installation cables.





Make sure that the correct polarity of the power supply is strictly observed at the terminals.

7 Functional assignment of the switch contact inputs

The 12 switch contact inputs on the HMW-Sen-SC-12-FM can only be assigned to other HomeMatic components by means of the HomeMatic central control unit, they cannot be connected to other components directly.

Since this device does not feature any control elements, all operation and configuration work is performed via the “HomeMatic WebUI” user interface that runs as web user software on the HomeMatic central control unit, which in turn works as a web server. Once the teach-in procedure described below has been carried out, the device will be available in the HomeMatic system.

7.1 Teaching-in switch contact inputs

There are two ways of teaching-in the device (and/or the switch contacts connected to it):

With the first option, one of the connected switch contacts is closed as soon as installation has been carried out. The central control unit, which is constantly querying the RS485 bus, then teaches the device in automatically.

With the second option, you activate teach-in mode for HomeMatic wired devices via the HomeMatic WebUI.

7.2 Using the device

Once the teach-in procedure and configuration have been completed on the HomeMatic central control unit, the device can be used to create program sequences. These program sequences are centrally controlled device connections by means of which two or more devices communicate with one another via the HomeMatic central control unit, which is located between the devices. The transmitter and receiver only communicate with the central control unit, there is no direct connection between the

individual devices.

All control tasks are performed by the central control unit. That is why the device does not appear in the associated channel lists for creating a direct link.

If a user is only interested in the current status of a switch contact, this information can be called up in the WebUI “Status” sub-menu.

8 Maintenance and cleaning

The product does not require any maintenance.

Enlist the help of an expert to carry out any repairs.

9 Technical specifications

Communication:

Interface:	RS485 bus
Protocol:	HomeMatic Wired
Control inputs:	12 independent contact inputs, single-ended (safe extra-low voltage)

Contact resistance limits:

Contact open:	$R \geq 80 \text{ k}\Omega$
Contact closed:	$R \leq 5 \text{ k}\Omega$

Power supply:	24 V (20 V to 30 V) DC
Current consumption:	20 mA

Permissible cable cross sections for:

Bus and voltage connection:	0.12 mm ² to 0.50 mm ²
Contacts S8 to S12:	Max. 0.75 mm ²
Flexible cable with ferrule for S1 to S7:	0.5 mm ²

Type of installation:	Flush mounting
Degree of protection:	IP 20
Dimensions (ø x H):	50 x 14 mm

Instructions for disposal:



Do not dispose of the device with regular domestic waste. Electronic equipment must be disposed of at local collection points for waste electronic equipment in compliance with the Waste Electrical and Electronic Equipment Directive.



The CE Marking is simply an official symbol relating to the free movement of a product; it does not warrant a product's characteristics.



eQ-3 AG

Maiburger Straße 29

D-26789 Leer

www.eQ-3.com